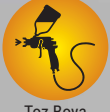


ALFA YHP 1000



Kaynak Robot
Welding Robot



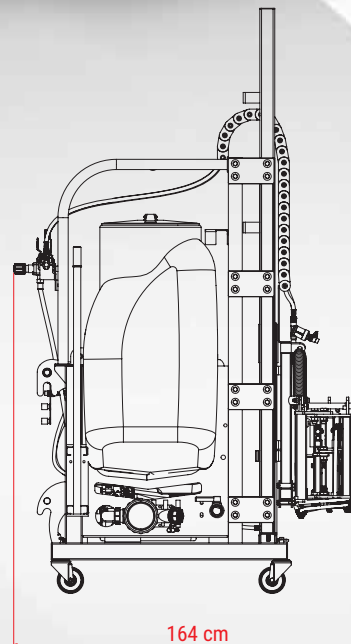
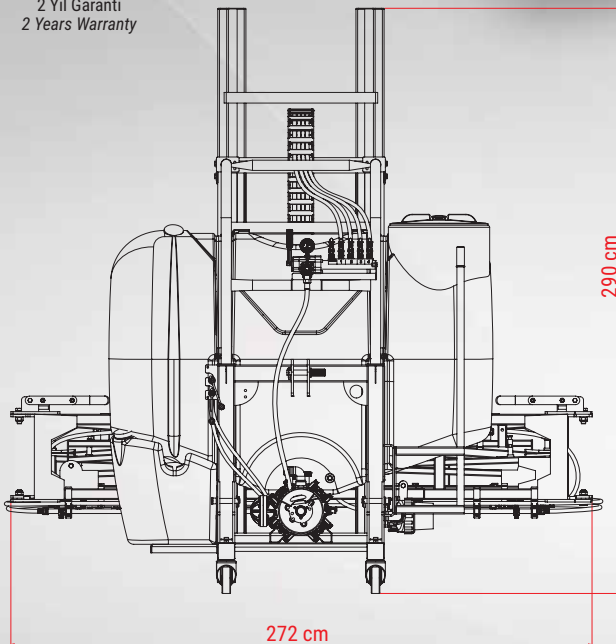
Toz Boya
Powder Paint



Test Edilmiştir
Tested



2 Yıl Garanti
2 Years Warranty



Yükleme Adetleri / Loading Pcs



5



11



6



13

Teknik Özellikler / Technical Specifications

Pompa Modeli Pump	Piston membranlı Piston diaphragm	Önallar C96
Pompa Debisi Pump Flowrate	l/dk l/min	96
Pompa Basıncı Pump Pressure	Bar	50
Kontrol Paneli Control Panel		OPR 40-5
İş Genişliği Working Width	m	16
Nozul Tipi Nozzle		Konik hüzmeli pirinç Conic beamed and clamped
Nozul Sayısı Nr. Of Nozzle		33
Nozullar Arası Mesafe The Distance Between Nozzle	cm	50
İlaçlama Kolu Yüksekliği Ayarı Boom Height Adjustment		Hidrolik Hydraulic
İlaçlama Kolu Katlanması Boom Opening Adjustment		Manuel Manual
Gerekten Traktör Gücü Required Power	BG HP	50
Çalışma Devri Speed	dev/dk RPM	540
Ağırlık Weight	kg	651

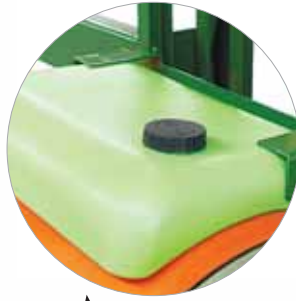
Basıncılı suyu süzerek
ilaçlama verimini yükseltir.

*Productivity by filtering
pressured water.*



Ana depodan bağımsız
el yıkama tankı temiz
su ihtiyacını karşılar.

*Hand washing tank
apart from main tank
supplies clean water.*



Kumanda ve kol arasındaki
hortumların düzenli olmasına yarar.

*Cable canals support the hoses
between regulator and boom
against dam.*



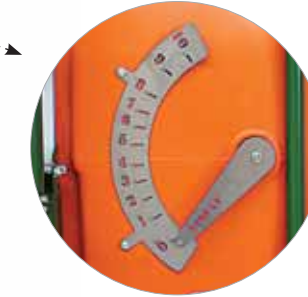
Homojen ve hassas
ilaçlama normu sağlar.

*Homogeneous and
sensitive disinfection.*



Depo Kapağı

Tank Lid



Depoda kalan su miktarını
hassas ölçen şamandıralı
gösterge.

*Sensitive float indicator
which quantifies of residual
water in the tank.*



Temizlenebilir filtre ilaçlamanın
sağlıklı yapılabilmesini sağlar.

*Cleanable filter enables
homogenous spraying.*



İlaçlama sonrasında depoda kalan suyun
tahliyesini hızlı bir şekilde gerçekleştirir.

*Fast removing of remained water on the tank
after disinfection.*



Dökümünden montajına kadar kendi
imalatımız 4 membranlı C96 pompa
sınıfında en iyi performansa sahiptir.

*The best quality 4 membrane C96 pump
which is manufactured by our factory is
the most efficient product of its segment.*



Depo yıkama sistemi.
Tank cleaning system.

Makinenin trafikte
farkedilmesini sağlar.

*Enables to be easily
noticeable in the traffic
machine.*



Kilit ve yay
sistemi kolun açık
konumda stabil
kalmasını sağlar.

*Lock system with
tension spring
provides proper
opening and
closing of booms.*



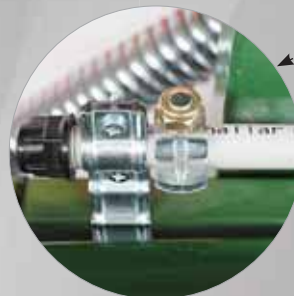
Engelibeli arazilerde salınımları
minimuma indiren yaylar
dengeyi sağlar.

*Springs stabilize the machine
by minimizing the vibration on
the rugged terrain.*



Uzun ömürlü ve
temizlenebilir nozul
homojen ilaçlama yapar.

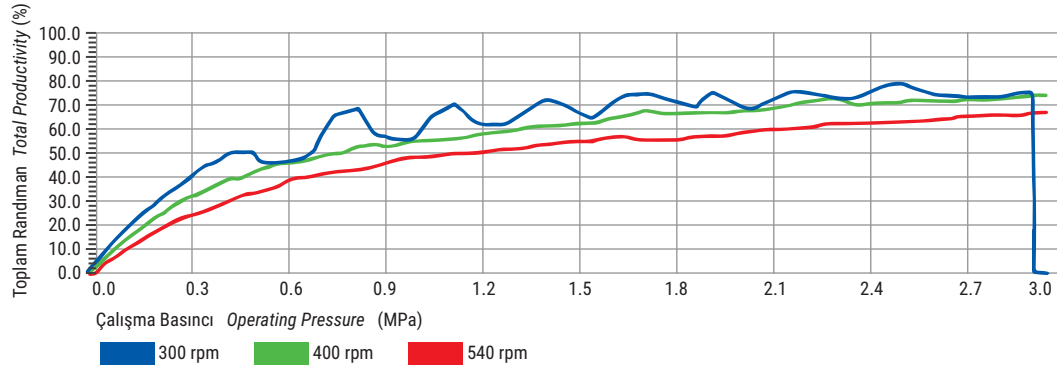
*Long-lasting and
cleanable nozzle
provides homogeneous
disinfection.*



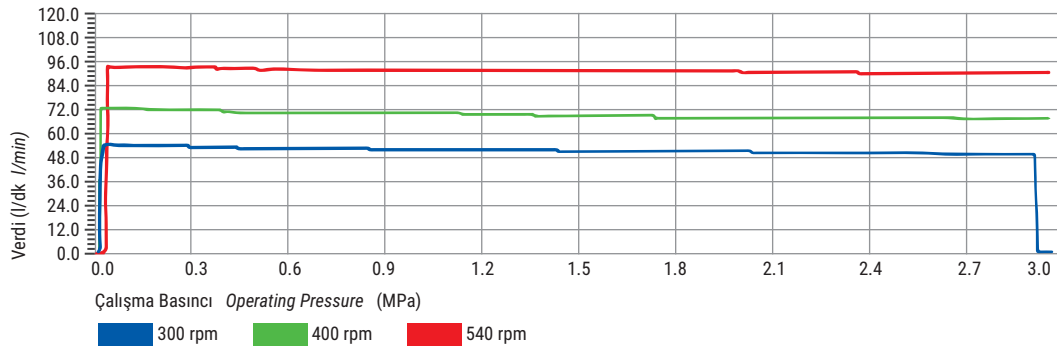


ALFA YHP

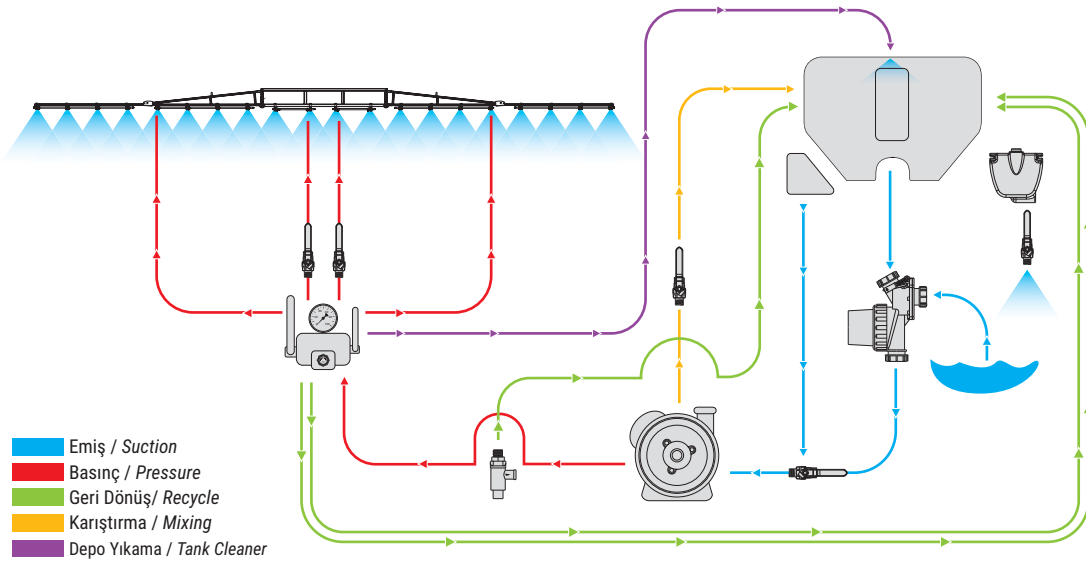
C96 Pompa Randıman Değerleri / C96 Pump Productivity Rates



C96 Pompa Verdi Değerleri / C96 Pump Flowrate Rates



Makine Çalışma Sistemi / Machine Working Principle



Depo Doldurucusu Test Sonuçları / Test Results Of Filter

Hidrolik tip venturi depo doldurucusunun;
Alfa YHP 600 : 5 dk 45 sn
Alfa YHP 800 : 7 dk 28 sn
Alfa YHP 1000 : 9 dk 10 sn'de
3 mpa basınçta 540 devirde doldurduğu tespit edilmiştir.

It is determined that hydraulic type venturi tank filler fills the
Alfa YHP 600 : 5 min. 45 sec.
Alfa YHP 800 : 7 min. 28 sec.
Alfa YHP 1000 : 9 min. 10 sec.
under operating at 3.0 MPa and 540 rpm cycle.

Bu değerler test ortamında elde edilmiş olup, şartlara bağlı olarak değişkenlik gösterebilir.

These values are obtained in the test environment and may vary depending on the conditions.

Hortum Test Sonuçları / Test Results Of Hose

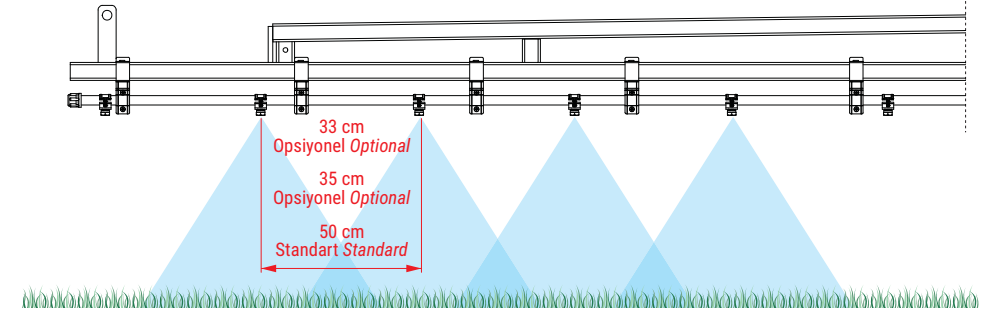
Makinada bulunan hortumların, hortum deney standında çalışma basıncının 3 katı statik basınç altında (9.0 MPa) deforme olmadığı, çap ve form değişikliğine uğramadığı tespit edilmiştir.

Any deformation is not detected on the hoses which are used on the machine, in spite of practicing pressure over three times (9.0 MPa) than operating pressure.

Süzgeçler / Sieves

Kullanım Yeri Place Of Use	Tipi Type	Malzeme Material Type	Delik Sayısı adet/cm ² Hole Quantity pcs/cm ²	Süzme Oranı % Sieving Rate
Depo Doldurma Ağız Süzgeci Tank Filler Opening Sieve	Dikdörtgen delikli Rectangular Perforated	Plastik Örgü Plastic Mesh	180	40
Depo Doldurucu Süzgeci Tank Filler Sieve	Kare delikli Square Perforated	Cr+Ni Tel örgü Cr+Ni Wire Mesh	256	33
Depo Çıkış Süzgeci Tank Output Sieve	Kare delikli Square Perforated	Cr+Ni Tel örgü Cr+Ni Wire Mesh	144	30
Malzeme Süzgeci Material Sieve	Kare delikli Square Perforated	Cr+Ni Tel örgü Cr+Ni Wire Mesh	576	56

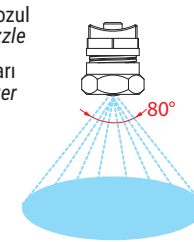
Nozullar Arası Mesafe / Distance Between Nozzles



Nozul İlaçlama Şekilleri / Nozzle Spraying Types

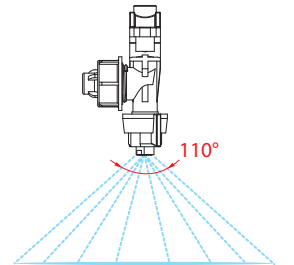
Konik Hüzmeli Nozul
Conic Brass Nozzle

Plaket delik çapları
Plate hole diameter
0.8 mm
1.0 mm
1.2 mm
1.5 mm
2.0 mm



Yelpaze Hüzmeli Nozul
Curtain Spray Nozzle

Plaket delik çapları
Plate hole diameter
110-01 110-04
110-015 110-05
110-02 110-06
110-025 110-08
110-03



Ayarlanabilir Yükseklik
Adjustable Height

max 125 cm
min 50 cm

14 Metre Kol 14 m Boom / 150 kg / Nozul Dağılımı Nozzle Distribution : 2 5 5 5 5 2

max 125 cm
min 50 cm

16 Metre Kol 16 m Boom / 156 kg / Nozul Dağılımı Nozzle Distribution : 4 5 5 5 5 4

max 125 cm
min 50 cm

18 Metre Kol 18 m Boom / 265 kg / Nozul Dağılımı Nozzle Distribution : 8 7 7 7 8

Ürünlerimizde teknoloji ve çalışma şartlarına bağlı olarak değişiklik yapma hakkımız saklıdır.
Onallar has the right to make changes to manufacturing in the products.

Nozul aralığı ve sayısı isteğe göre değişebilir.
Adjustable nozzle quantity and gap as optional.

STANDART PARÇALAR
STANDARD PARTS

Parça Adı Product Name	Şase Double Chassis	Polietilen depo Polyethylene tank	C96 Pompa C96 Pump	OPR 40-5 Kumanda OPR 40-5 Regulator	16 m Kol 16 m Boom	Kızak Hydraulic Slide	Beşik Boom fasten frame	Yükseklik Ayar Lifi Height Adjustment Lift	Teker Rotary Wheel	Filtre 3 Way Filter
Ürün Kodu Product Code	10300017	10003425 (YHP 600) 10003299 (YHP 800) 10003300 (YHP 1000)	10800003	11000004	10600010	10300005	10300010	10000154	10000916	10000355

STANDART PARÇALAR
STANDARD PARTS

Parça Adı Product Name	Pirinç Nozul Brass Nozzle	Basınç Filtresi Pressure Filter	Ayaklı Hortum Taşıyıcı Hose Conveyor with Pad	Kapak Cover	Elek Sieve	El Yıkama Tank Kiti Hand Washing Tank	Karıştırıcı Kiti Mixer	Hızlı Doldurucu Hortum Kiti Fast Filling Hose	Şaft Shaft
Ürün Kodu Product Code	10001355	10000831	10002988	10000385	10000407	12000074	12000017	12000051	10001214

OPSİYONEL PARÇALAR
OPTIONAL PARTS

Parça Adı Product Name	Tombul Nozul Conic Brass Nozzle	Yelpaze Hüzmelili Nozul Single Curtain Spray Nozzle	Üçlü Yelpaze Hüzmelili Nozul Triple Curtain Spray Nozzle	İlaçlama Denge Lifi Spraying Balance Lift	C145 Pompa C145 Pump	APS 145 Pompa APS 145 Pump	Toz İlaç Karıştırıcı Powder Chemical Mixer	Mikser Mixer
Ürün Kodu Product Code	10000177	10000405	10000406	10000824	10800004	10000326	10003326	12000053

OPSİYONEL PARÇALAR
OPTIONAL PARTS

Parça Adı Product Name	Dikey Süspansiyon Vertical Gusseted Suspension	Paralelogram Beşik Paralelogram fasten frame	Tabanca Kiti Spray Gun	Göstergesi Kiti Transparent Level Gauge	Krom Boru Chrome Pipe	Düşük Basıncılı Pompa Low Pressure Pump	Trafik Uyarı Seti Reverberator + Stop Light	İz Belirleyici Kiti Trace Marker
Ürün Kodu Product Code	12000054	12000055	10002745	12000056	12000057	10800007	12000060	12000061

RENK SEÇENEKLERİ
COLOR ALTERNATIVES

1	2	3			
Şase Chasis	Depo Storage	Şase Chasis	Depo Storage	Şase Chasis	Depo Storage
Yeşil Green	Turuncu Orange	Siyah Black	Kırmızı Red	Galvaniz Galvanized	Beyaz White