

# ALFA YHP 800



Kaynak Robot  
Welding Robot



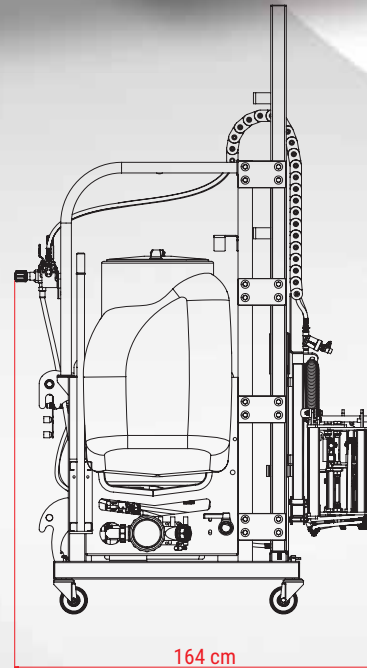
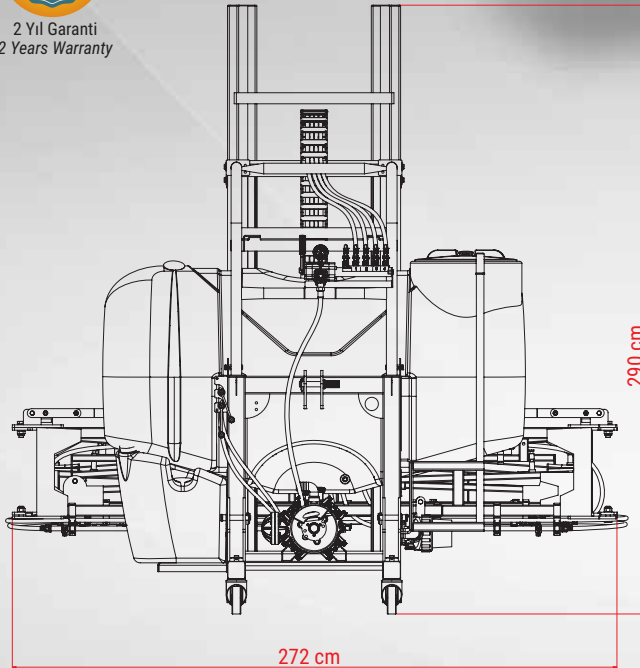
Toz Boya  
Powder Paint



Test Edilmiştir  
Tested



2 Yıl Garanti  
2 Years Warranty



### Yükleme Adetleri / Loading Pcs



5



11



6



13

### Teknik Özellikler / Technical Specifications

Pompa Modeli Pump	Piston membranlı Piston diaphragm	Önallar C96
Pompa Debisi Pump Flowrate	l/dk l/min	96
Pompa Basıncı Pump Pressure	Bar	50
Kontrol Paneli Control Panel		OPR 40-5
İş Genişliği Working Width	m	16
Nozul Tipi Nozzle		Konik hüzmeli pirinç Conic beamed and clamped
Nozul Sayısı Nr. Of Nozzle		33
Nozullar Arası Mesafe The Distance Between Nozzle	cm	50
İlaçlama Kolu Yüksekliği Ayarı Boom Height Adjustment		Hidrolik Hydraulic
İlaçlama Kolu Katlanması Boom Opening Adjustment		Manuel Manual
Gerekten Traktör Gücü Required Power	BG HP	50
Çalışma Devri Speed	dev/dk RPM	540
Ağırlık Weight	kg	642



Basıncılı suyu süzerek  
ilaçlama verimini yükseltir.

*Productivity by filtering  
pressured water.*



Makinenin trafikte  
farkedilmesini sağlar.

*Enables to be easily  
noticeable in the traffic  
machine.*



Kilit ve yay  
sistemi kolun açık  
konumda stabil  
kalmasını sağlar.

*Lock system with  
tension spring  
provides proper  
opening and  
closing of booms.*



Engelibeli arazilerde salınımları  
minimuma indiren yaylar  
dengeyi sağlar.

*Springs stabilize the machine  
by minimizing the vibration on  
the rugged terrain.*

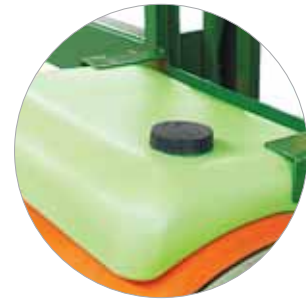


Uzun ömürlü ve  
temizlenebilir nozul  
homojen ilaçlama yapar.

*Long-lasting and  
cleanable nozzle  
provides homogeneous  
disinfection.*



*Depo yıkama sistemi.  
Tank cleaning system.*



Ana depodan bağımsız el yıkama  
tankı temiz su ihtiyacını karşılar.

*Hand washing tank apart from  
main tank supplies clean water.*



Kumanda ve kol arasındaki  
hortumların düzenli olmasına yarar.

*Cable canals support the hoses  
between regulator and boom  
against dam.*



Homojen ve hassas  
ilaçlama normu sağlar.

*Homogeneous and  
sensitive disinfection.*



*Depo Kapağı  
Tank Lid*



Depoda kalan su miktarını  
hassas ölçen şamandıralı  
gösterge.

*Sensitive float indicator  
which quantifies of residual  
water in the tank.*



Temizlenebilir filtre ilaçlamanın  
sağlıklı yapılabilmesini sağlar.

*Cleanable filter enables  
homogenous spraying.*



Dökümünden montajına kadar kendi  
imalatımız 4 membranlı C96 pompa  
sınıfında en iyi performansa sahiptir.

*The best quality 4 membrane C96 pump  
which is manufactured by our factory is  
the most efficient product of its segment.*



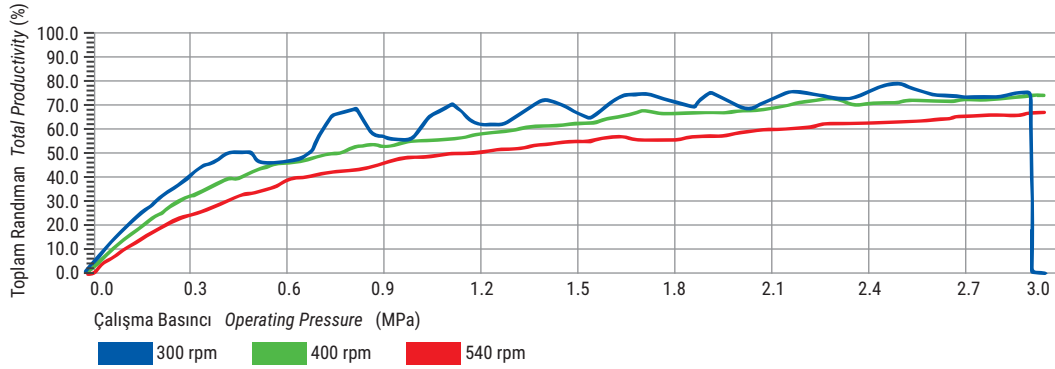
İlaçlama sonrasında depoda kalan suyun  
tahliyesini hızlı bir şekilde gerçekleştirir.

*Fast removing of remained water on the tank  
after disinfection.*

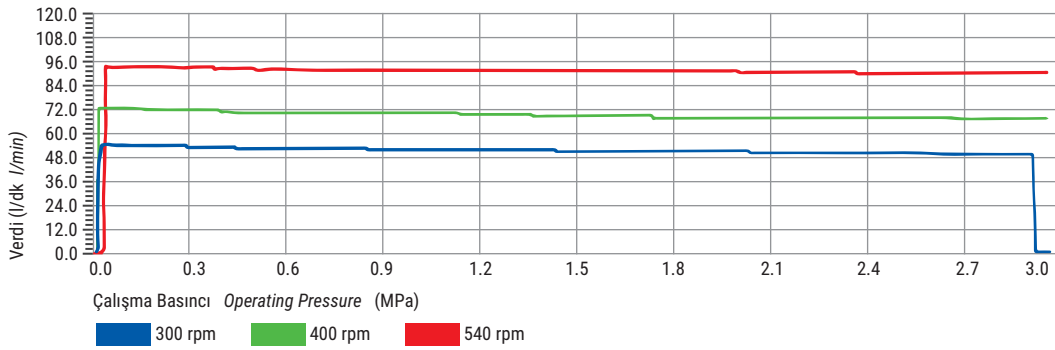


# ALFA YHP

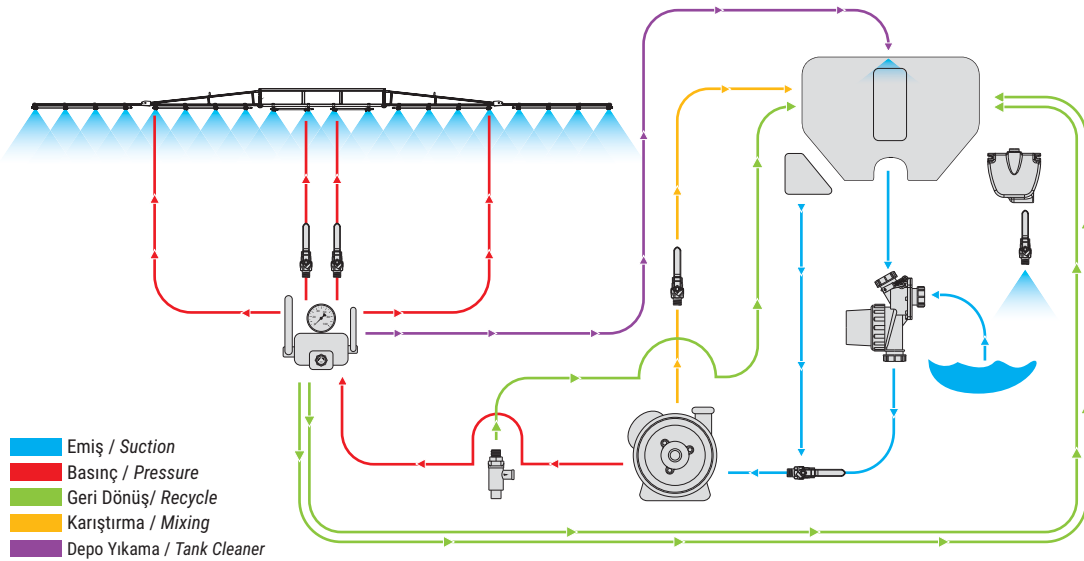
## C96 Pompa Randıman Değerleri / C96 Pump Productivity Rates



## C96 Pompa Verdi Değerleri / C96 Pump Flowrate Rates



## Makine Çalışma Sistemi / Machine Working Principle



## Depo Doldurucusu Test Sonuçları / Test Results Of Filter

Hidrolik tip venturi depo doldurucusunun;  
Alfa YHP 600 : 5 dk 45 sn  
Alfa YHP 800 : 7 dk 28 sn  
Alfa YHP 1000 : 9 dk 10 sn'de  
3 mpa basınçta 540 devirde doldurduğu tespit edilmiştir.

It is determined that hydraulic type venturi tank filler fills the  
Alfa YHP 600 : 5 min. 45 sec.  
Alfa YHP 800 : 7 min. 28 sec.  
Alfa YHP 1000 : 9 min. 10 sec.  
under operating at 3.0 MPa and 540 rpm cycle.

Bu değerler test ortamında elde edilmiş olup, şartlara bağlı olarak değişkenlik gösterebilir.

These values are obtained in the test environment and may vary depending on the conditions.

## Hortum Test Sonuçları / Test Results Of Hose

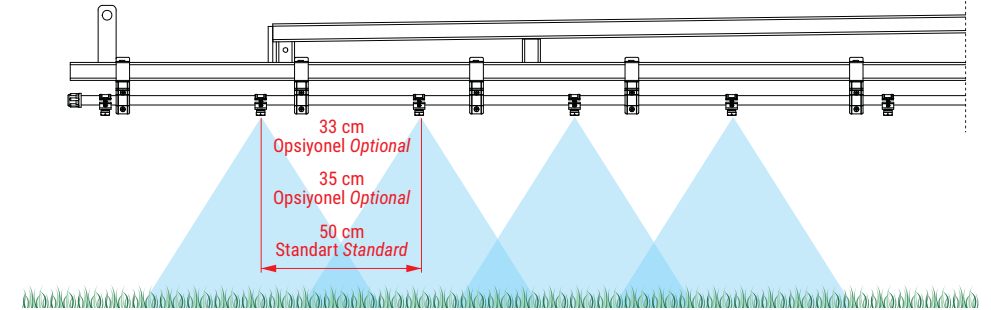
Makinada bulunan hortumların, hortum deney standında çalışma basıncının 3 katı statik basınç altında (9.0 MPa) deforme olmadığı, çap ve form değişikliğine uğramadığı tespit edilmiştir.

Any deformation is not detected on the hoses which are used on the machine, in spite of practicing pressure over three times (9.0 MPa) than operating pressure.

## Süzgeçler / Sieves

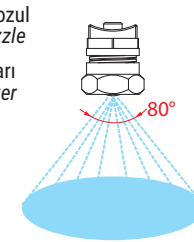
Kullanım Yeri Place Of Use	Tipi Type	Malzeme Material Type	Delik Sayısı adet/cm <sup>2</sup> Hole Quantity pcs/cm <sup>2</sup>	Süzme Oranı % Sieving Rate
Depo Doldurma Ağız Süzgeci Tank Filler Opening Sieve	Dikdörtgen delikli Rectangular Perforated	Plastik Örgü Plastic Mesh	180	40
Depo Doldurucu Süzgeci Tank Filler Sieve	Kare delikli Square Perforated	Cr+Ni Tel örgü Cr+Ni Wire Mesh	256	33
Depo Çıkış Süzgeci Tank Output Sieve	Kare delikli Square Perforated	Cr+Ni Tel örgü Cr+Ni Wire Mesh	144	30
Malzeme Süzgeci Material Sieve	Kare delikli Square Perforated	Cr+Ni Tel örgü Cr+Ni Wire Mesh	576	56

## Nozullar Arası Mesafe / Distance Between Nozzles

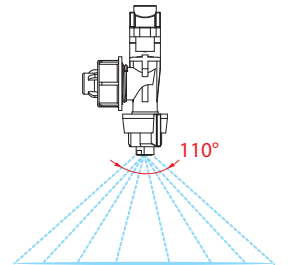


## Nozul İlaçlama Şekilleri / Nozzle Spraying Types

Konik Hüzmeli Nozul  
Conic Brass Nozzle  
Plaket delik çapları  
Plate hole diameter  
0.8 mm  
1.0 mm  
1.2 mm  
1.5 mm  
2.0 mm



Yelpaze Hüzmeli Nozul  
Curtain Spray Nozzle  
Plaket delik çapları  
Plate hole diameter  
110-01 110-04  
110-015 110-05  
110-02 110-06  
110-025 110-08  
110-03



Ayarlanabilir Yükseklik  
Adjustable Height

max 125 cm  
min 50 cm

14 Metre Kol 14 m Boom / 150 kg / Nozul Dağılımı Nozzle Distribution : 2 5 5 5 5 2

max 125 cm  
min 50 cm

16 Metre Kol 16 m Boom / 156 kg / Nozul Dağılımı Nozzle Distribution : 4 5 5 5 5 4

max 125 cm  
min 50 cm

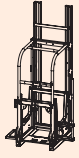
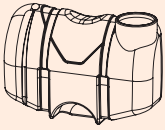
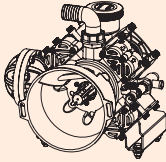
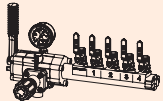

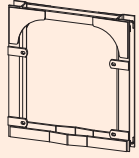
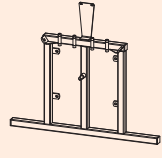

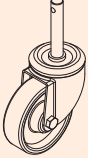
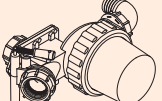
18 Metre Kol 18 m Boom / 265 kg / Nozul Dağılımı Nozzle Distribution : 8 7 7 7 8

Ürünlerimizde teknoloji ve çalışma şartlarına bağlı olarak değişiklik yapma hakkımız saklıdır.  
Onallar has the right to make changes to manufacturing in the products.

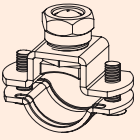


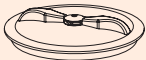
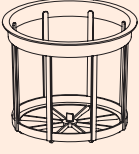

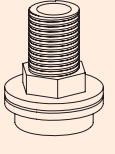

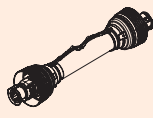
Nozul aralığı ve sayısı isteğe göre değişebilir.  
Adjustable nozzle quantity and gap as optional.



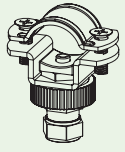
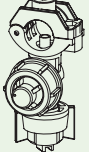
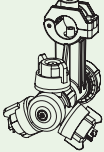
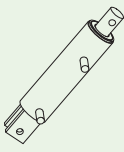
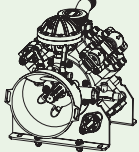
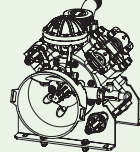
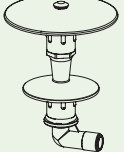
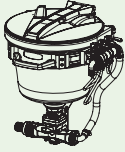
STANDART PARÇALAR  
STANDARD PARTS

										
Şase	Polietilen depo	C96 Pompa	OPR 40-5 Kumanda	16 m Kol	Kızak	Beşik	Yükseklik Ayar Lifi	Teker	Filtre	
Double Chassis	Polyethylene tank	C96 Pump	OPR 40-5 Regulator	16 m Boom	Hydraulic Slide	Boom fasten frame	Height Adjustment Lift	Rotary Wheel	3 Way Filter	
Ürün Kodu Product Code	10300017	10003425 (YHP 600) 10003299 (YHP 800) 10003300 (YHP 1000)	10800003	11000004	10600010	10300005	10300010	10000154	10000916	10000355

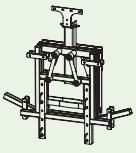


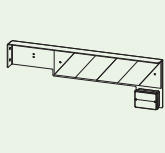
STANDART PARÇALAR  
STANDARD PARTS

									
Pirinç Nozul	Basınç Filtresi	Ayaklı Hortum Taşıyıcı	Kapak	Elek	El Yıkama Tank Kiti	Karıştırıcı Kiti	Hızlı Doldurucu Hortum Kiti	Şaft	
Brass Nozzle	Pressure Filter	Hose Conveyor with Pad	Cover	Sieve	Hand Washing Tank	Mixer	Fast Filling Hose	Shaft	
Ürün Kodu Product Code	10001355	10000831	10002988	10000385	10000407	12000074	12000017	12000051	10001214

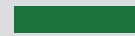



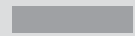
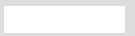
OPSİYONEL PARÇALAR  
OPTIONAL PARTS

								
Tombul Nozul	Yelpaze Hüzmelili Nozul	Üçlü Yelpaze Hüzmelili Nozul	İlaçlama Denge Lifi	C145 Pompa	APS 145 Pompa	Toz İlaç Karıştırıcı	Mikser	
Conic Brass Nozzle	Single Curtain Spray Nozzle	Triple Curtain Spray Nozzle	Spraying Balance Lift	C145 Pump	APS 145 Pump	Powder Chemical Mixer	Mixer	
Ürün Kodu Product Code	10000177	10000405	10000406	10000824	10800004	10000326	10003326	12000053

OPSİYONEL PARÇALAR  
OPTIONAL PARTS

								
Dikey Süspansiyon	Paralelogram Beşik	Tabanca Kiti	Göstergesi Kiti	Krom Boru	Düşük Basıncılı Pompa	Trafik Uyarı Seti	İz Belirleyici Kiti	
Vertical Gusseted Suspension	Paralelogram fasten frame	Spray Gun	Transparent Level Gauge	Chrome Pipe	Low Pressure Pump	Reverberator + Stop Ligth	Trace Marker	
Ürün Kodu Product Code	12000054	12000055	10002745	12000056	12000057	10800007	12000060	12000061

RENK SEÇENEKLERİ  
COLOR ALTERNATIVES

1	2	3			
Şase Chasis	Depo Storage	Şase Chasis	Depo Storage	Şase Chasis	Depo Storage
					
Yeşil Green	Turuncu Orange	Siyah Black	Kırmızı Red	Galvaniz Galvanized	Beyaz White