

# LEPUS HF 1000



Kaynak Robot  
Welding Robot



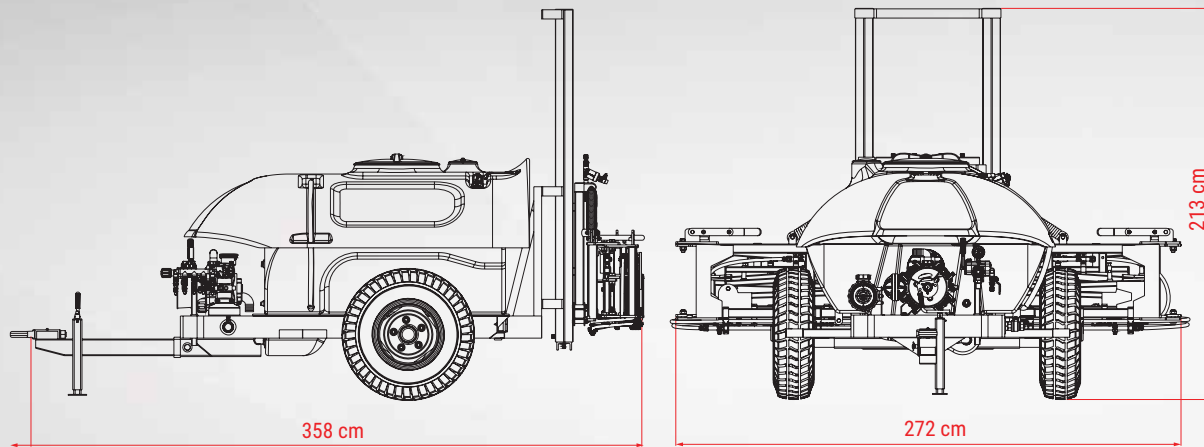
Toz Boya  
Powder Paint



Test Edilmiştir  
Tested



2 Yıl Garanti  
2 Years Warranty



### Yükleme Adetleri / Loading Pcs



4



12



0



12

### Teknik Özellikler / Technical Specifications

Pompa Modeli Pump	Piston membranlı Piston diaphragm	Önallar C96
Pompa Debisi Pump Flowrate	l/dk l/min	96
Pompa Basıncı Pump Pressure	Bar	50
Kontrol Paneli Control Panel		OPR 40-5
İş Genişliği Working Width	m	16
Nozul Tipi Nozzle		Konik hüzmeli pirinç Conic beamed and clamped
Nozul Sayısı Nr. Of Nozzle		33
Nozullar Arası Mesafe The Distance Between Nozzle	cm	50
İlaçlama Kolu Yüksekliği Ayarı Boom Height Adjustment		Manuel Manual
İlaçlama Kolu Katlanması Boom Opening Adjustment		Manuel Manual
Gerekten Traktör Gücü Required Power	BG HP	60
Çalışma Devri Speed	dev/dk RPM	540
Ağırlık Weight	kg	646

Ana depodan bağımsız el yıkama tankı temiz su ihtiyacını karşılar.  
Hand washing tank apart from main tank supplies clean water.



Basınçlı suyu süzerek ilaçlama verimini yükseltir.  
Productivity by filtering pressured water.



Hızlı Doldurucu  
Fast filler



Depo kapağı  
Tank lid



Homojen ve hassas ilaçlama normu sağlar.  
Homogeneous and sensitive disinfection.



Engebeli arazilerde salınımları minimuma indiren yaylar dengeyi sağlar.  
Springs stabilize the machine by minimizing the vibration on the rugged terrain.



İlaçlama bitiminde depoda kalan suyun tahliyesini sağlar.  
Provides the ejection of residual water in the tank.



Uzun ömürlü ve temizlenebilir meme homojen ilaçlama yapar.  
Long-lasting and cleanable nozzle provides homogeneous disinfection.



Kilit ve yay sistemi kolun açık konumda stabil kalmasını sağlar.  
Lock System with tension spring provides proper opening and closing of booms.



Trafikte güvenliği sağlayan stop lambaları.  
Stop lights which provide to safety on traffic.



Her türlü arazi koşuluna dayanıklı tekerler.  
Durable wheels to all of terrain conditions.



Temizlenebilir filtre ilaçlamanın sağlıklı yapılabilmesini sağlar.  
Cleanable filter enables homogenous spraying.



Dökümünden montajına kadar kendi imalatımız 4 membranlı C96 pompa sınıfında en iyi performansa sahiptir.  
The best quality 4 membrane C96 pump which is manufactured by our factory is the most efficient product of its segment.



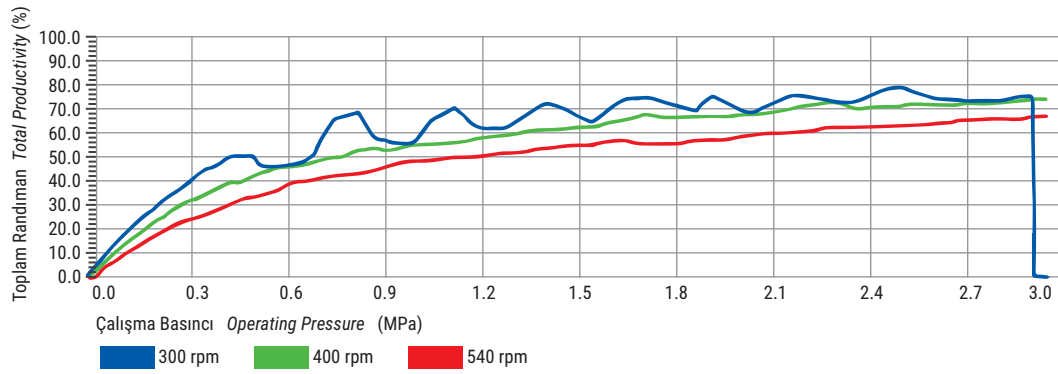
Yükseklik ayarına sahip, traktöre kolay bağlanabilen çeki oku.  
Easy mountable drawbar with height control.



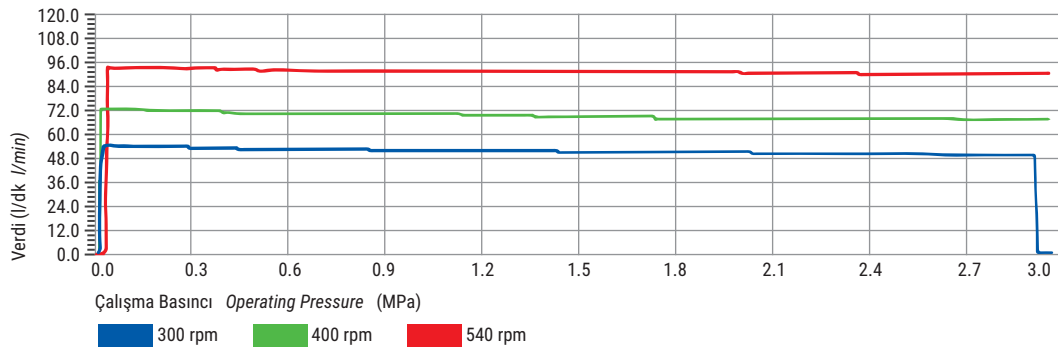


# LEPUS HF

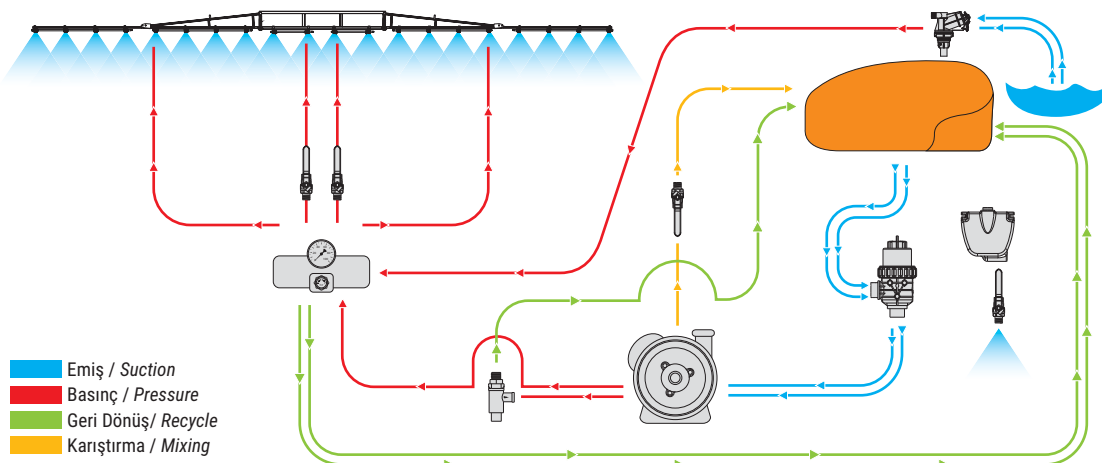
## C96 Pompa Randıman Değerleri / C96 Pump Productivity Rates



## C96 Pompa Verdi Değerleri / C96 Pump Flowrate Rates



## Makine Çalışma Sistemi / Machine Working Principle



## Depo Doldurucusu Test Sonuçları / Test Results Of Filter

Hidrolik tip venturi depo doldurucusunun;  
Lepus HF 1000 : 7 dk 30 sn  
Lepus HF 1600 : 10 dk 5 sn  
Lepus HF 2000 : 12 dk 40 sn'de  
3 mpa basınçta 540 devirde doldurduğu tespit edilmiştir.

It is determined that hydraulic type venturi tank filler fills the  
Lepus HF 1000 : 7 min. 30 sec.  
Lepus HF 1600 : 10 min. 5 sec.  
Lepus HF 2000 : 12 min. 40 sec.  
under operating at 3.0 MPa and 540 rpm cycle.

Bu değerler test ortamında elde edilmiş olup,  
şartlara bağlı olarak değişiklik gösterebilir.

These values are obtained in the test environment  
and may vary depending on the conditions.

## Hortum Test Sonuçları / Test Results Of Hose

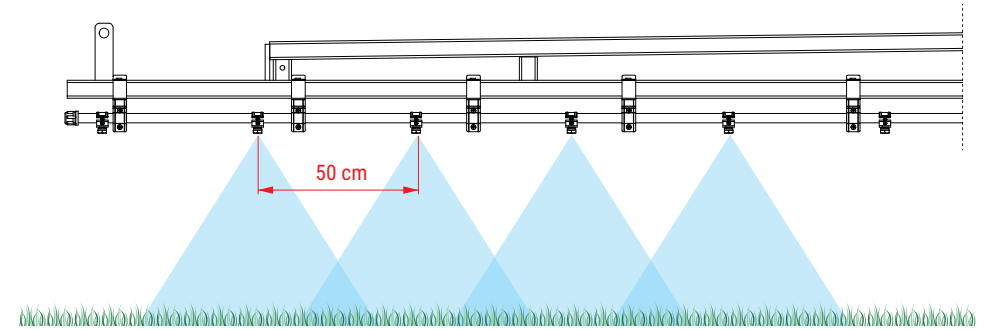
Makinada bulunan hortumların, hortum deney standında çalışma basıncının 3 katı statik basınç altında (9.0 MPa) deforme olmadığı, çap ve form değişikliğine uğramadığı tespit edilmiştir.

Any deformation is not detected on the hoses which are used on the machine, in spite of practicing pressure over three times (9.0 MPa) than operating pressure.

## Süzgeçler / Sieves

Kullanım Yeri / Place Of Use	Tipi / Type	Malzeme / Material Type	Delik Sayısı adet/cm <sup>2</sup> / Hole Quantity pcs/cm <sup>2</sup>	Süzme Oranı % / Sieving Rate
Depo Doldurma Ağız Süzgeci / Tank Filler Opening Sieve	Dikdörtgen delikli / Rectangular Perforated	Plastik Örgü / Plastic Mesh	180	40
Depo Doldurucu Süzgeci / Tank Filler Sieve	Kare delikli / Square Perforated	Cr+Ni Tel örgü / Cr+Ni Wire Mesh	256	33
Depo Çıkış Süzgeci / Tank Output Sieve	Kare delikli / Square Perforated	Cr+Ni Tel örgü / Cr+Ni Wire Mesh	144	30
Malzeme Süzgeci / Material Sieve	Kare delikli / Square Perforated	Cr+Ni Tel örgü / Cr+Ni Wire Mesh	576	56

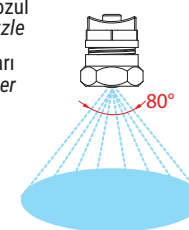
## Nozullar Arası Mesafe / Distance Between Nozzles



## Nozul İlaçlama Şekilleri / Nozzle Spraying Types

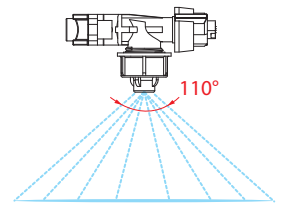
Konik Hüzmeli Nozul / Conic Brass Nozzle

Plaket delik çapları / Plate hole diameter  
0.8 mm  
1.0 mm  
1.2 mm  
1.5 mm  
2.0 mm

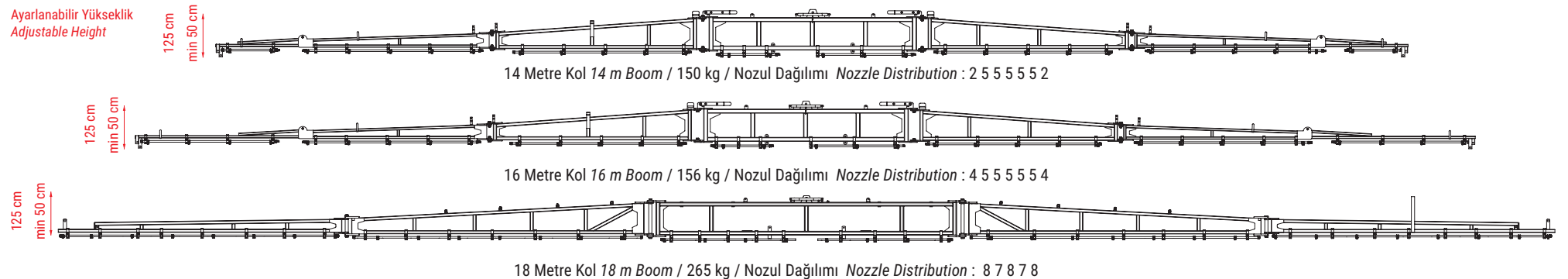


Yelpaze Hüzmeli Nozul / Curtain Spray Nozzle

Plaket delik çapları / Plate hole diameter  
110-01 110-04  
110-015 110-05  
110-02 110-06  
110-025 110-08  
110-03



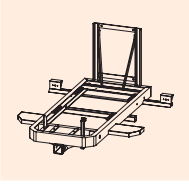
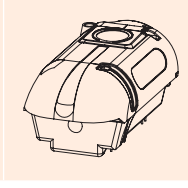
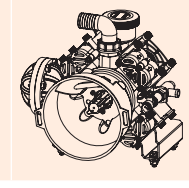
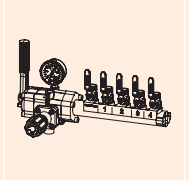
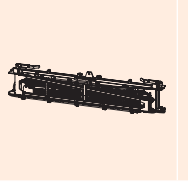
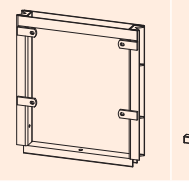
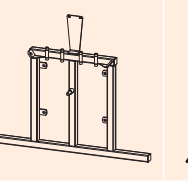
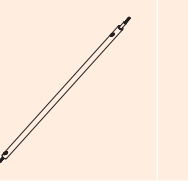
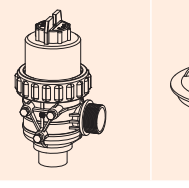
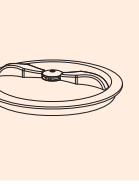
Ayarlanabilir Yükseklik / Adjustable Height



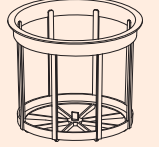
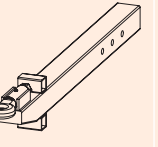
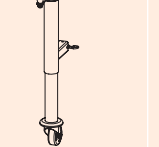
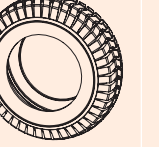
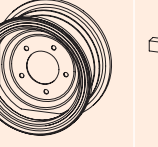
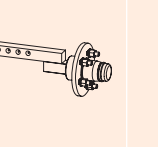
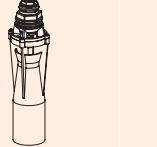
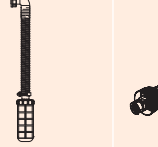

Ürünlerimizde teknoloji ve çalışma şartlarına bağlı olarak değişiklik yapma hakkımız saklıdır.  
Onallar has the right to make changes to manufacturing in the products.

Nozul aralığı ve sayısı isteğe göre değişebilir.  
Adjustable nozzle quantity and gap as optional.

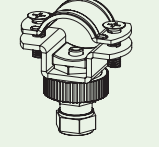
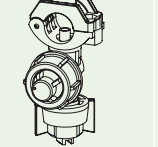
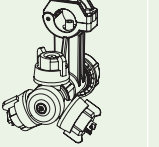
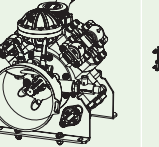
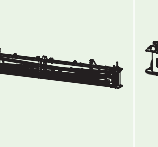
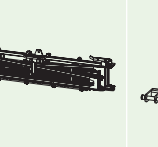
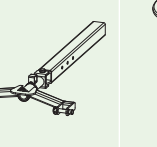
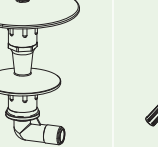

STANDART PARÇALAR  
STANDARD PARTS

										
Parça Adı Product Name	Şase Chassis	Polyester Depo Polyester Tank	C96 Pompa C96 Pump	OPR 40-5 Kumanda Opr 40-5 Regulator	16 m Kol 16 m Boom	Kızak Slide	Beşik Swing	Yükseklik Ayar Lifi Height Adjustment Lift	Filtre Filter	Kapak Cover
Ürün Kodu Product Code	10400004 (HF 1000) 10400005 (HF 1600) 10400006 (HF 2000)	10003280 (HF 1000) 10003281 (HF 1600) 10003282 (HF 2000)	10800003	11000004	10600010	10300007	10300013	10001519	10000356	10000385

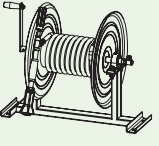
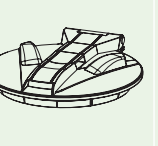
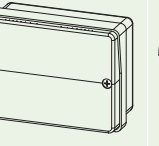
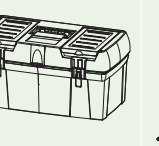
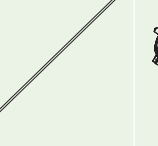
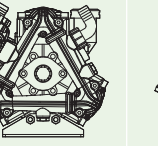
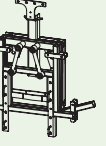
STANDART PARÇALAR  
STANDARD PARTS

									
Parça Adı Product Name	Elek Sieve	Çeki Oku Drawbar	Kriko Lever Jack	Lastik Tire	Jant Wheel Rim	Porya Hub	Karıştırıcı Mixer	Hızlı Doldurucu Hortum Kiti Fast Filling Hose	Şaft Shaft
Ürün Kodu Product Code	10000407	10400046	10400047	10001884	10001885	10000268	10000408	12000058	10001220





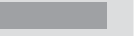
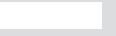
OPSİYONEL PARÇALAR  
OPTIONAL PARTS

									
Parça Adı Product Name	Tombul Nozul Conic Brass Nozzle	Yelpaze Hüzmelili Nozul Single Curtain Spray Nozzle	Üçlü Yelpaze Hüzmelili Nozul Triple Curtain Spray Nozzle	C145 Pompa C145 Pump	18 m Kol 18 m Boom	14 m Kol 14 m Boom	Döner Kafalı Çeki Oku Revolver Head Drawbar	Toz İlaç Karıştırıcı Powder Chemical Mixer	İlaçlama Tabancası Kiti Spray Gun Kit
Ürün Kodu Product Code	10000177	10000405	10000406	10800004	10600014	10600008	10400050	10003326	10002745

OPSİYONEL PARÇALAR  
OPTIONAL PARTS

							
Parça Adı Product Name	Hortum Sarma Makara Kiti Hose Reel Kit	Menteşeli Kapak Hinged Cover	Stop Lambası Stop Light	Takım Çantası Tool Box	Krom İlaçlama Borusu Chrome Pipe	Düşük Basıncılı Pompa Low Pressure Pump	Salıncak Beşik Sistemi Suspension Arm
Ürün Kodu Product Code	11000174	10003256	10000276	10001177	12000057	10800007	12000055

RENK SEÇENEKLERİ  
COLOR ALTERNATIVES

	1		2		3	
	Şase Chasis	Depo Storage	Şase Chasis	Depo Storage	Şase Chasis	Depo Storage
						
	Yeşil Green	Turuncu Orange	Siyah Black	Kırmızı Red	Galvaniz Galvanized	Beyaz White