

LEPUS HF 2000



Kaynak Robot
Welding Robot



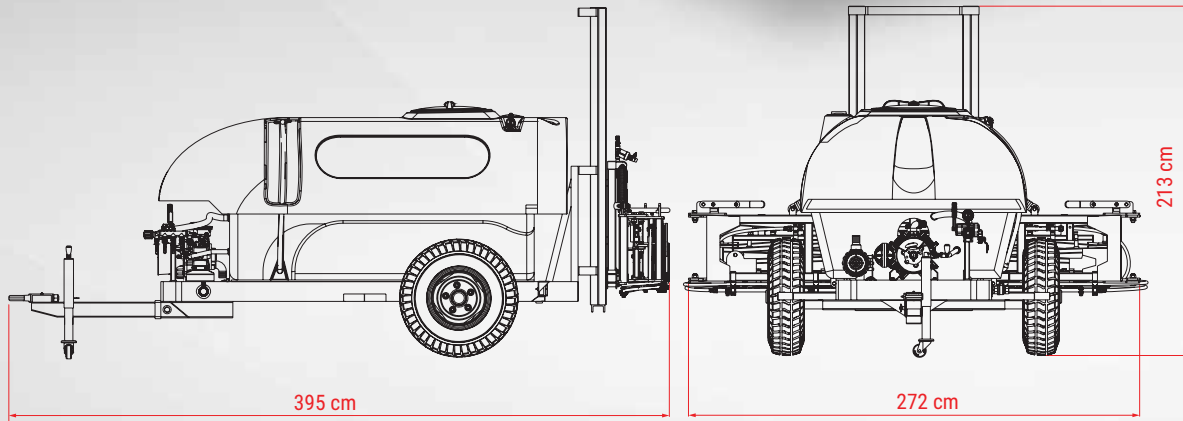
Toz Boya
Powder Paint



Test Edilmiştir
Tested



2 Yıl Garanti
2 Years Warranty



Yükleme Adetleri / Loading Pcs



4



12



0



12

Teknik Özellikler / Technical Specifications

| Pompa Modeli Pump | Piston membranlı Piston diaphragm | Önallar C96 |
|--|--------------------------------------|---|
| Pompa Debisi Pump Flowrate | l/dk l/min | 96 |
| Pompa Basıncı Pump Pressure | Bar | 50 |
| Kontrol Paneli Control Panel | | OPR 40-5 |
| İş Geniştirliği Working Width | m | 16 |
| Nozul Tipi Nozzle | | Konik hüzmeli piriç Conic beamed and clamped |
| Nozul Sayısı Nr. Of Nozzle | | 33 |
| Nozullar Arası Mesafe The Distance Between Nozzle | cm | 50 |
| İlaçlama Kolu Yüksekliği Ayarı Boom Height Adjustment | | Manuel Manual |
| İlaçlama Kolu Katlanması Boom Opening Adjustment | | Manuel Manual |
| Gereken Traktör Gücü Required Power | BG HP | 60 |
| Çalışma Devri Speed | dev/dk RPM | 540 |
| Ağırlık Weight | kg | 684 |

Ana depodan bağımsız el yıkama tankı temiz su ihtiyacını karşılar.
Hand washing tank apart from main tank supplies clean water.



Basıncı suyu süzerek ilaçlama verimini yükseltir.
Productivity by filtering pressured water.



Depo kapağı
Tank lid



Kolay okunabilir kadranlı seviye göstergesi.
Easy readable dial level indicator.



Homojen ve hassas ilaçlama normu sağlar.
Homogeneous and sensitive disinfection.



İlaçlama bitiminde depoda kalan suyun tahliyesini sağlar.
Provides the ejection of residual water in the tank.



Engebeli arazilerde salınımları minimuma indiren yaylar dengeyi sağlar.
Springs stabilize the machine by minimizing the vibration on the rugged terrain.



Hızlı Doldurucu
Fast filler



Uzun ömürlü ve temizlenebilir meme homojen ilaçlama yapar.
Long-lasting and cleanable nozzle provides homogeneous disinfection.



Kilit ve yay sistemi kolun açık konumda stabil kalmasını sağlar.
Lock System with tension spring provides proper opening and closing of booms.



Trafikte güvenliği sağlayan stop lambaları.
Stop lights which provide to safety on traffic.



Her türlü arazi koşuluna dayanıklı tekerler.
Durable wheels to all of terrain conditions.



Temizlenebilir filtre ilaçlamanın sağlıklı yapılabilmesini sağlar.
Cleanable filter enables homogenous spraying.



Dökümünden montajına kadar kendi imalatımız 4 membranlı C96 pompa sınıfında en iyi performansa sahiptir.
The best quality 4 membrane C96 pump which is manufactured by our factory is the most efficient product of its segment.

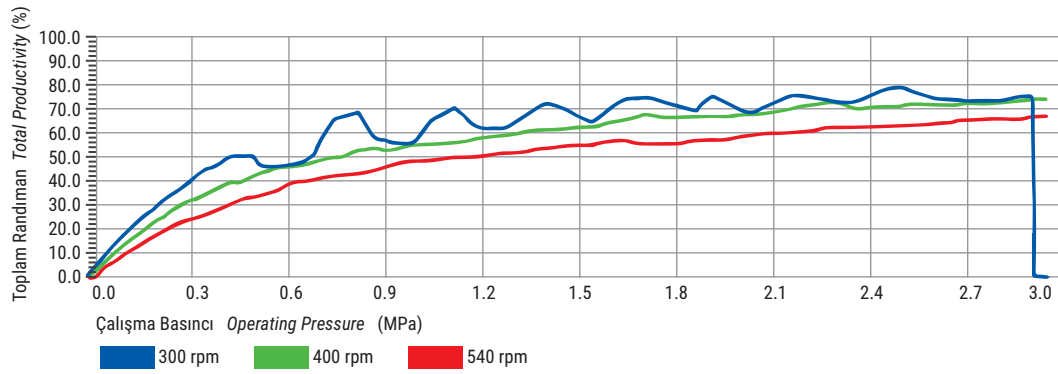


Yükseklik ayarına sahip, traktöre kolay bağlanabilen çeki oku.
Easy mountable drawbar with height control.

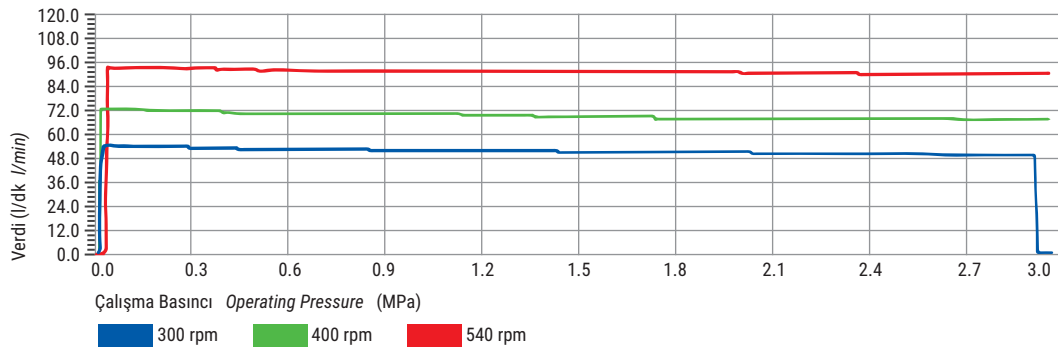


LEPUS HF

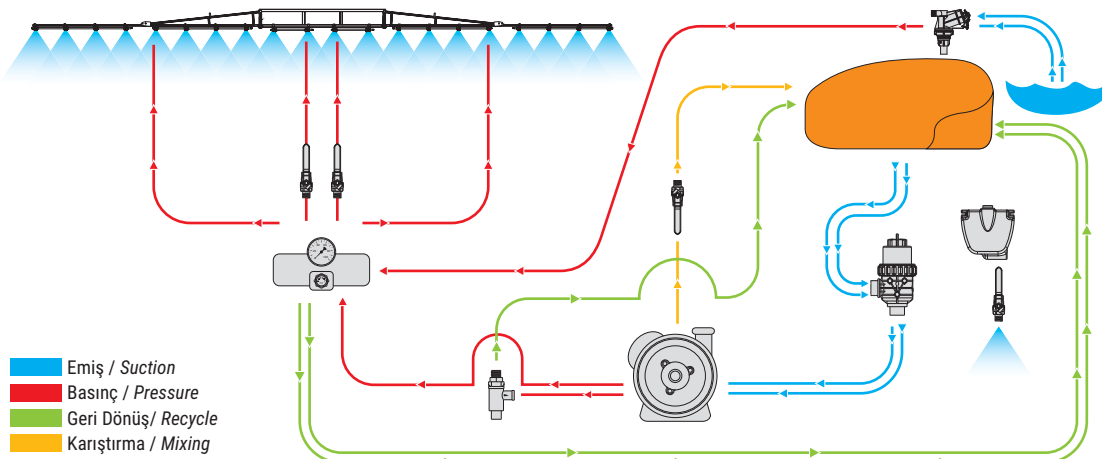
C96 Pompa Randıman Değerleri / C96 Pump Productivity Rates



C96 Pompa Verdi Değerleri / C96 Pump Flowrate Rates



Makine Çalışma Sistemi / Machine Working Principle



Depo Doldurucusu Test Sonuçları / Test Results Of Filter

Hidrolik tip venturi depo doldurucusunun;
Lepus HF 1000 : 7 dk 30 sn
Lepus HF 1600 : 10 dk 5 sn
Lepus HF 2000 : 12 dk 40 sn'de
3 mpa basınçta 540 devirde doldurduğu tespit edilmiştir.

It is determined that hydraulic type venturi tank filler fills the
Lepus HF 1000 : 7 min. 30 sec.
Lepus HF 1600 : 10 min. 5 sec.
Lepus HF 2000 : 12 min. 40 sec.
under operating at 3.0 MPa and 540 rpm cycle.

Bu değerler test ortamında elde edilmiş olup,
şartlara bağlı olarak değişiklik gösterebilir.

These values are obtained in the test environment
and may vary depending on the conditions.

Hortum Test Sonuçları / Test Results Of Hose

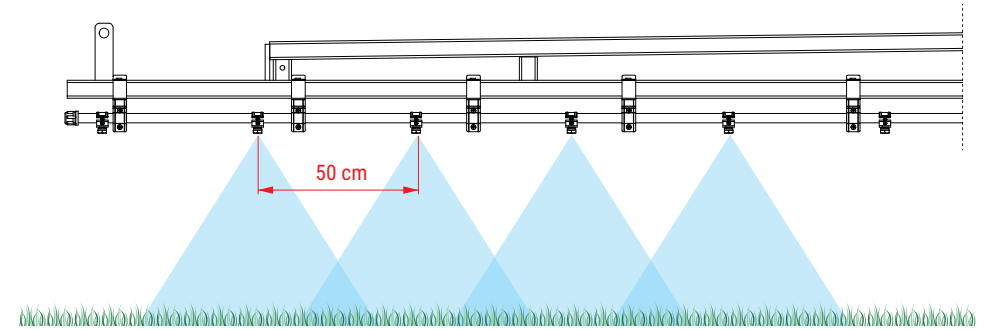
Makinada bulunan hortumların, hortum deney standında çalışma basıncının 3 katı statik basınç altında (9.0 MPa) deforme olmadığı, çap ve form değişikliğine uğramadığı tespit edilmiştir.

Any deformation is not detected on the hoses which are used on the machine, in spite of practicing pressure over three times (9.0 MPa) than operating pressure.

Süzgeçler / Sieves

| Kullanım Yeri Place Of Use | Tipi Type | Malzeme Material Type | Delik Sayısı adet/cm ² Hole Quantity pcs/cm ² | Süzme Oranı % Sieving Rate |
|--|--|-----------------------------------|--|-------------------------------|
| Depo Doldurma Ağız Süzgeci Tank Filler Opening Sieve | Dikdörtgen delikli Rectangular Perforated | Plastik Örgü Plastic Mesh | 180 | 40 |
| Depo Doldurucu Süzgeci Tank Filler Sieve | Kare delikli Square Perforated | Cr+Ni Tel örgü Cr+Ni Wire Mesh | 256 | 33 |
| Depo Çıkış Süzgeci Tank Output Sieve | Kare delikli Square Perforated | Cr+Ni Tel örgü Cr+Ni Wire Mesh | 144 | 30 |
| Malzeme Süzgeci Material Sieve | Kare delikli Square Perforated | Cr+Ni Tel örgü Cr+Ni Wire Mesh | 576 | 56 |

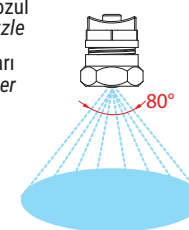
Nozullar Arası Mesafe / Distance Between Nozzles



Nozul İlaçlama Şekilleri / Nozzle Spraying Types

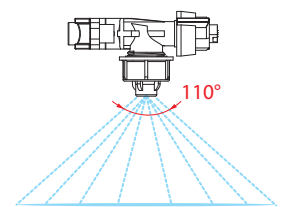
Konik Hüzmeli Nozul
Conic Brass Nozzle

Plaket delik çapları
Plate hole diameter
0.8 mm
1.0 mm
1.2 mm
1.5 mm
2.0 mm

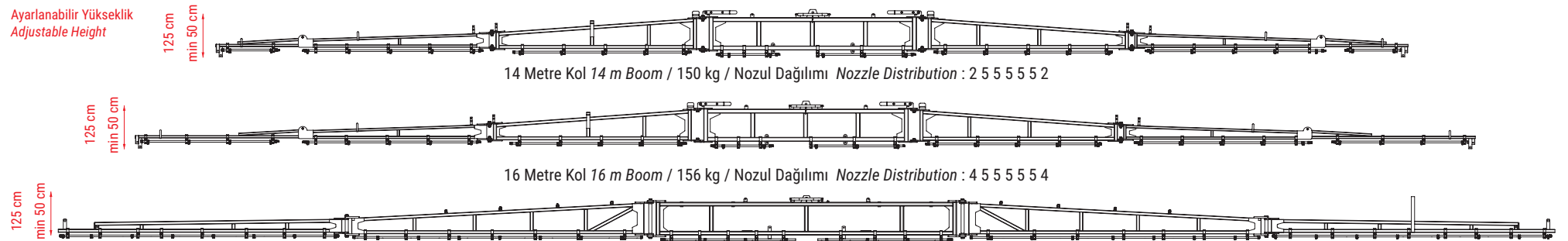


Yelpaze Hüzmeli Nozul
Curtain Spray Nozzle

Plaket delik çapları
Plate hole diameter
110-01 110-04
110-015 110-05
110-02 110-06
110-025 110-08
110-03



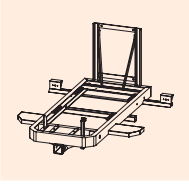
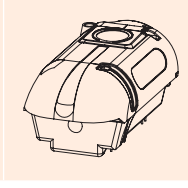
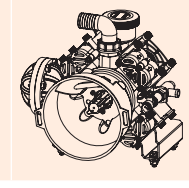
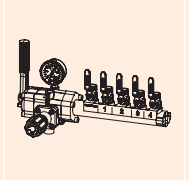
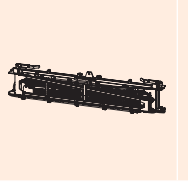
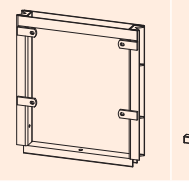
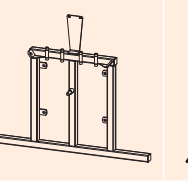
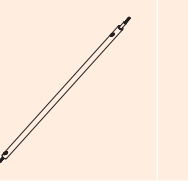
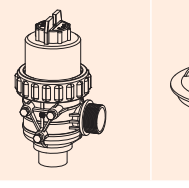
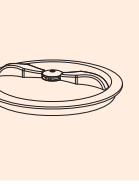
Ayarlanabilir Yükseklik
Adjustable Height



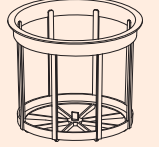
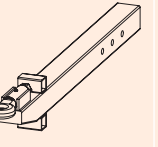
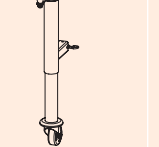
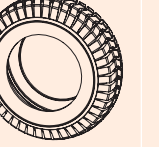
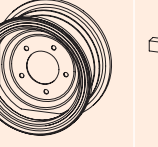
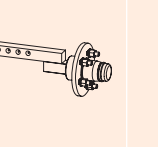
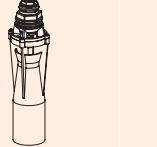
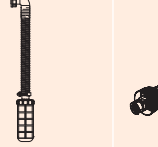

Ürünlerimizde teknoloji ve çalışma şartlarına bağlı olarak değişiklik yapma hakkımız saklıdır.
Onallar has the right to make changes to manufacturing in the products.

Nozul aralığı ve sayısı isteğe göre değişebilir.
Adjustable nozzle quantity and gap as optional.

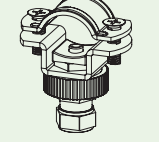
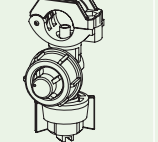
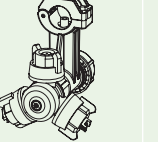
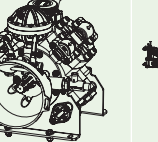
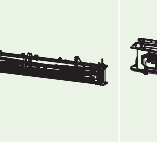
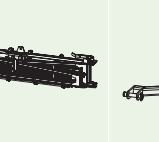
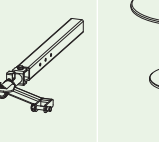
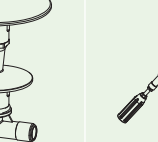

STANDART PARÇALAR
STANDARD PARTS

| | | | | | | | | | | |
|---------------------------|---|---|---|--|---|---|---|---|---|---|
| |  |  |  |  |  |  |  |  |  |  |
| Parça Adı Product Name | Şase Chassis | Polyester Depo Polyester Tank | C96 Pompa C96 Pump | OPR 40-5 Kumanda Opr 40-5 Regulator | 16 m Kol 16 m Boom | Kızak Slide | Beşik Swing | Yükseklik Ayar Lifi Height Adjustment Lift | Filtre Filter | Kapak Cover |
| Ürün Kodu Product Code | 10400004 (HF 1000) 10400005 (HF 1600) 10400006 (HF 2000) | 10003280 (HF 1000) 10003281 (HF 1600) 10003282 (HF 2000) | 10800003 | 11000004 | 10600010 | 10300007 | 10300013 | 10001519 | 10000356 | 10000385 |

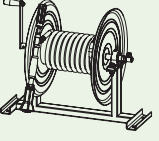

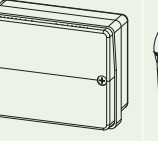
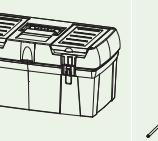
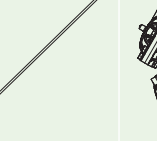
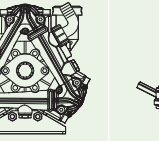
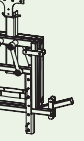
STANDART PARÇALAR
STANDARD PARTS

| | | | | | | | | | |
|---------------------------|---|---|---|--|---|---|---|---|---|
| |  |  |  |  |  |  |  |  |  |
| Parça Adı Product Name | Elek Sieve | Çeki Oku Drawbar | Kriko Lever Jack | Lastik Tire | Jant Wheel Rim | Porya Hub | Karıştırıcı Mixer | Hızlı Doldurucu Hortum Kiti Fast Filling Hose | Şaft Shaft |
| Ürün Kodu Product Code | 10000407 | 10400046 | 10400047 | 10001884 | 10001885 | 10000268 | 10000408 | 12000058 | 10001220 |





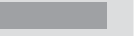
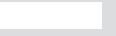
OPSİYONEL PARÇALAR
OPTIONAL PARTS

| | | | | | | | | | |
|---------------------------|---|---|---|--|---|---|---|---|---|
| |  |  |  |  |  |  |  |  |  |
| Parça Adı Product Name | Tombul Nozul Conic Brass Nozzle | Yelpaze Hüzmelili Nozul Single Curtain Spray Nozzle | Üçlü Yelpaze Hüzmelili Nozul Triple Curtain Spray Nozzle | C145 Pompa C145 Pump | 18 m Kol 18 m Boom | 14 m Kol 14 m Boom | Döner Kafalı Çeki Oku Revolver Head Drawbar | Toz İlaç Karıştırıcı Powder Chemical Mixer | İlaçlama Tabancası Kiti Spray Gun Kit |
| Ürün Kodu Product Code | 10000177 | 10000405 | 10000406 | 10800004 | 10600014 | 10600008 | 10400050 | 10003326 | 10002745 |

OPSİYONEL PARÇALAR
OPTIONAL PARTS

| | | | | | | | |
|---------------------------|---|---|---|--|---|---|---|
| |  |  |  |  |  |  |  |
| Parça Adı Product Name | Hortum Sarma Makara Kiti Hose Reel Kit | Menteşeli Kapak Hinged Cover | Stop Lambası Stop Light | Takım Çantası Tool Box | Krom İlaçlama Borusu Chrome Pipe | Düşük Basıncılı Pompa Low Pressure Pump | Salıncak Beşik Sistemi Suspension Arm |
| Ürün Kodu Product Code | 11000174 | 10003256 | 10000276 | 10001177 | 12000057 | 10800007 | 12000055 |

RENK SEÇENEKLERİ
COLOR ALTERNATIVES

| | | | | | | |
|--|---|---|---|--|---|---|
| | 1 | | 2 | | 3 | |
| | Şase Chasis | Depo Storage | Şase Chasis | Depo Storage | Şase Chasis | Depo Storage |
| |  |  |  |  |  |  |
| | Yeşil Green | Turuncu Orange | Siyah Black | Kırmızı Red | Galvaniz Galvanized | Beyaz White |